

技術概要書（様式）

※別紙2

出展技術の分類	安全・防災 インフラDX 維持管理 環境 コスト 品質 （該当分類に○を付記）		
技術名称	LRB16	担当部署	工務管理部
NETIS登録番号		担当者	後藤 健治 吉成 啓
社名等	ジェコス株式会社	電話番号	03-6699-7434
技術の概要	1. 技術開発の背景及び契機		
	建設業における環境対策工法を検討するうえで、CO2排出量の削減効果からセメント使用量削減が期待できる振動圧入併用工法を導入するにあたり、省力化や品質維持及び施工条件に合わせた各治具を開発することで、より汎用性のある機械とするために開発に至った。		
	2. 技術の内容		
	LRB16には省力化を目的に「吊りチェーン固定金具」を開発して作業員の作業負担低減、「下杭用チャッキング治具」による下杭ジョイント加工部の保護及び品質維持、「打ち下げチャック」により地表面下への鋼杭打設、長尺用チャックによる長尺杭への対応を行える工法とするため開発。		
	3. 技術の効果		
<ul style="list-style-type: none"> ・工具不要の吊りチェーン固定化金具による作業時間の削減。 ・「下杭用チャッキング治具」により下杭ボルトジョイント孔を保護。 ・打ち下げチャックを用いて地表から4.0m下がった位置に打設可能。 ・長尺用チャッキング治具により14.5m以上の鋼材打設が可能。 			
4. 技術の適用範囲			
<ul style="list-style-type: none"> ・長尺杭14.5～16.0m 			
5. 活用実績			
自治体：1件 民間 ：15件			

吊りチェーン固定金具

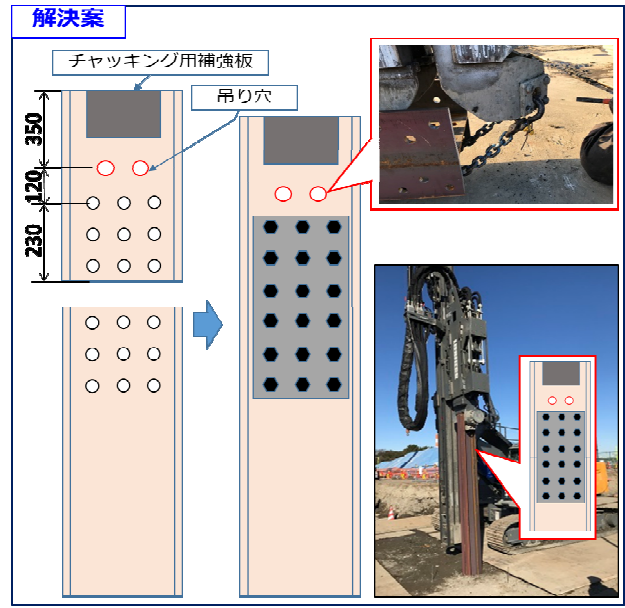
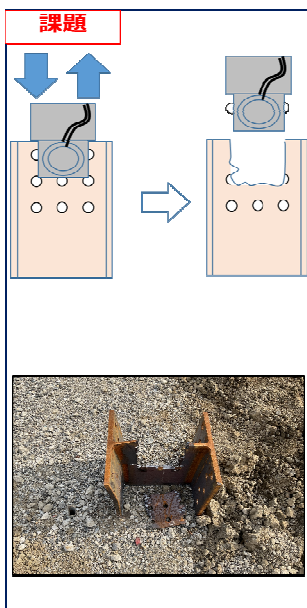


電動工具にて解除、固定



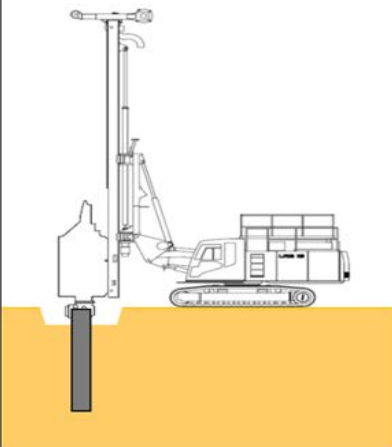
工具無しで解除、固定

下杭用チャッキング治具



打ち下げ用チャック

従来
バックホーで側溝を掘らなければならない 1m限界



改善
溝掘無で地面上で施工可能
打ち下げも可能 (4m実験成功)

